

Ist Patientensicherheit messbar? - riskala.INDEX -

Referent: Prof. Dr. phil. Winfried Zinn

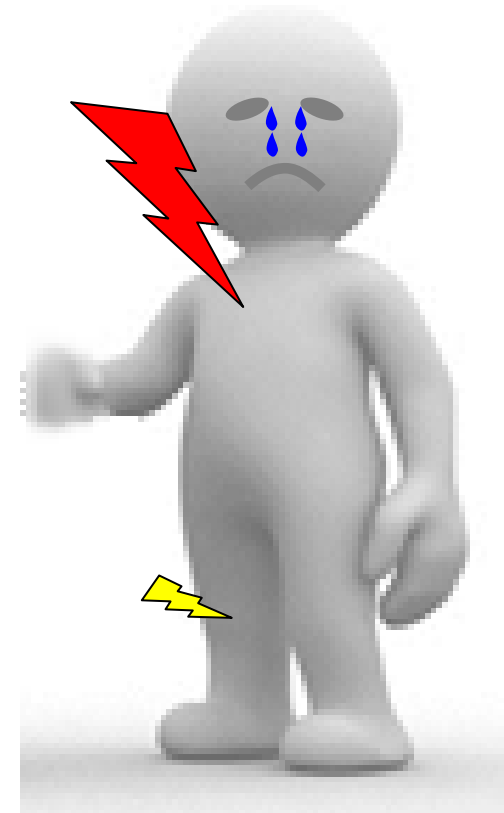
mit freundlicher Unterstützung von Dr. Peter Gausmann

Forschungsgruppe Metrik GmbH & Co. KG
An der alten Schule 16, 36355 Grebenhain – Bermuthshain
Telefon 0 66 44 - 91 91 55

<http://www.metrik.de>

Modell des Sicherheitsmanagements

Risiko

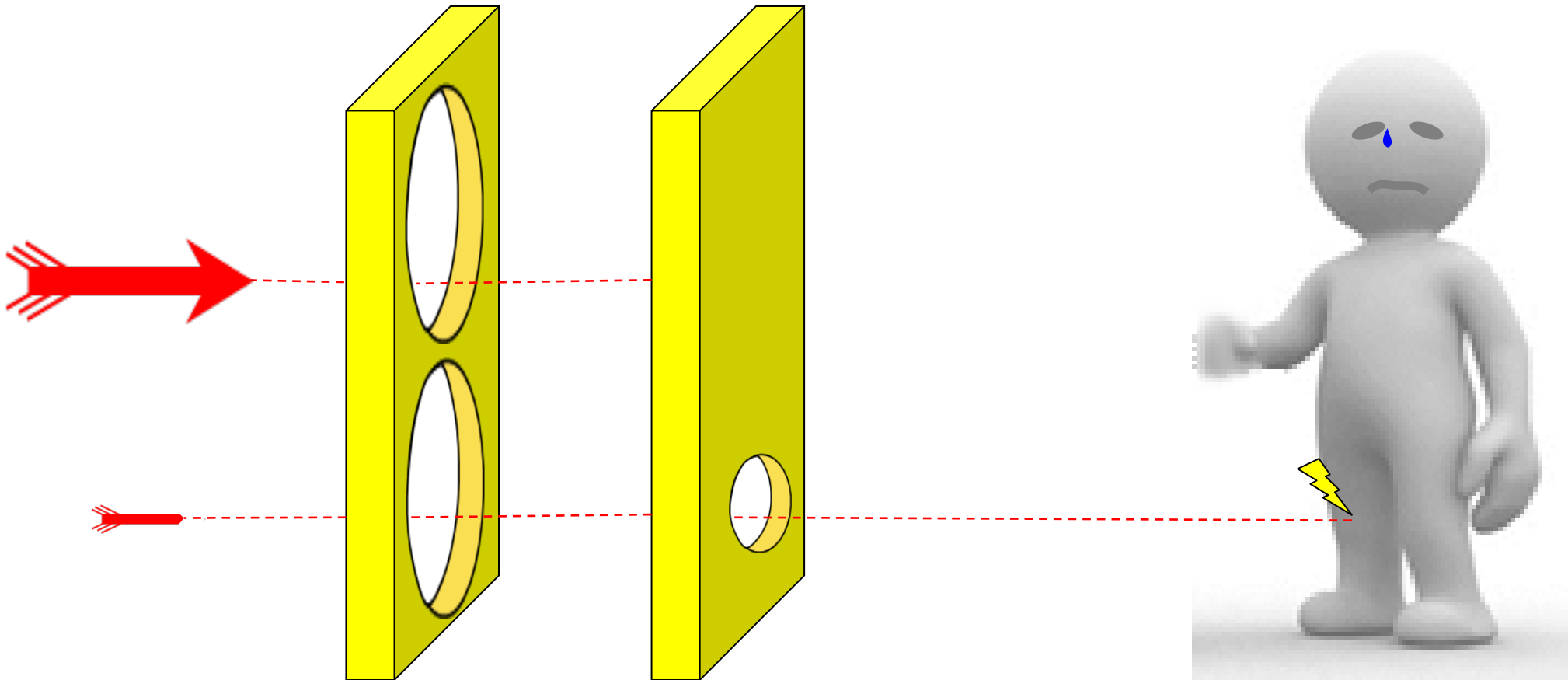


Wirkung der Präventionsmaßnahmen

Risiko

Präventions-
maßnahme 1

Präventions-
maßnahme 2



© Prof. Dr. Winfried Zinn 2015

Modifiziertes Schweizerkäsemodell nach Reason, J. (2000). "Human error: models and management." British Medical Journal 320: 768-770

Wirkung der Präventionsmaßnahmen

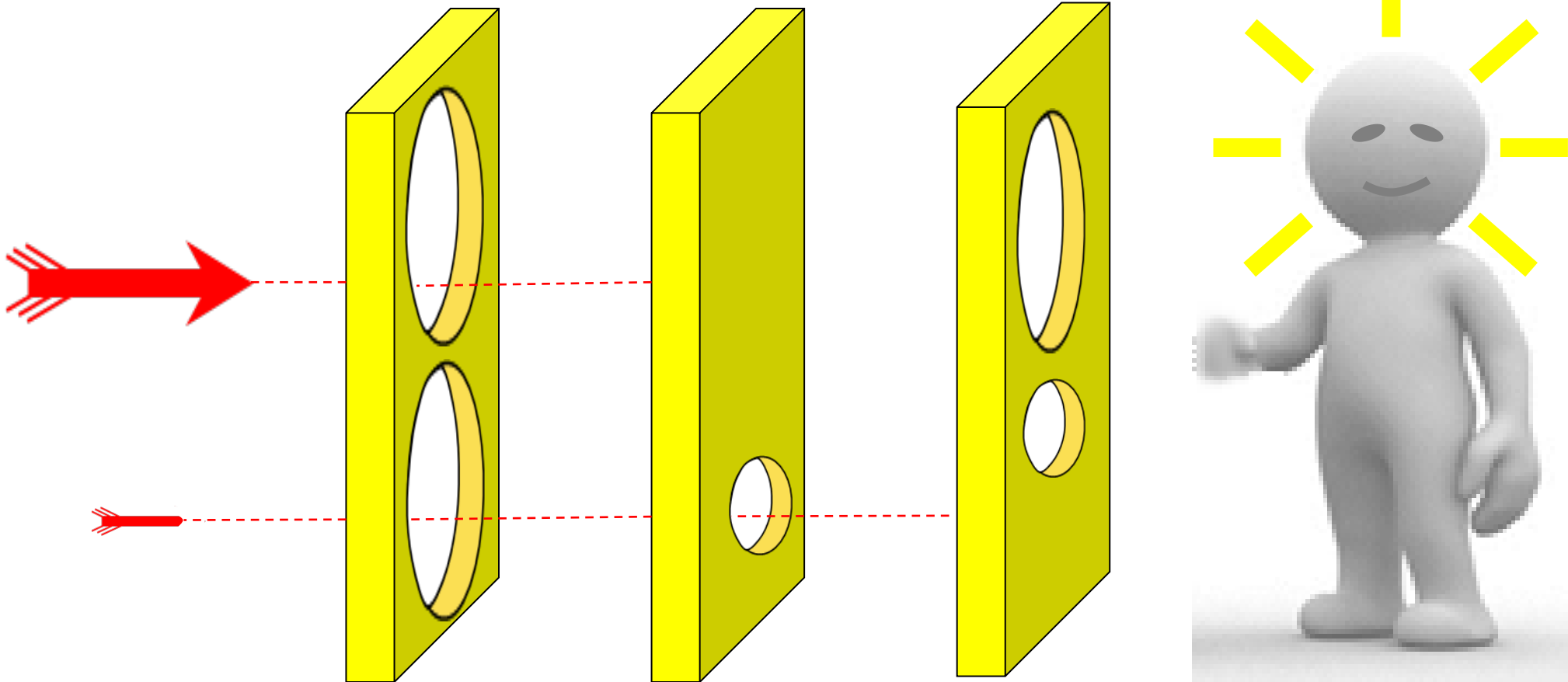
Risiko

Präventions-
maßnahme 1

Präventions-
maßnahme 2

Präventions-
maßnahme 3

Patient

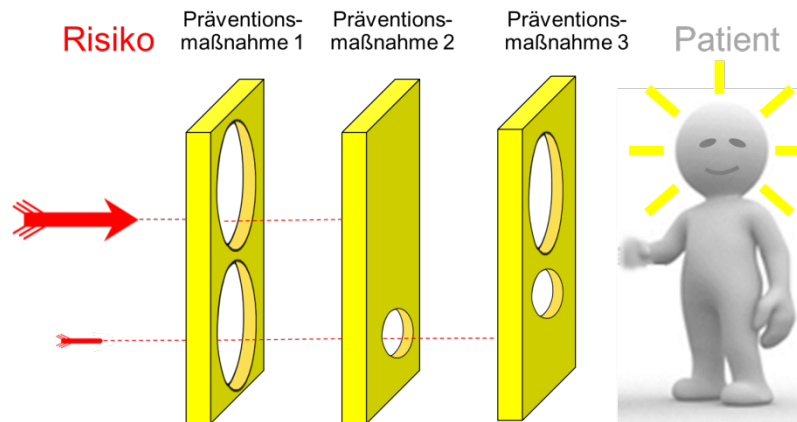


© Prof. Dr. Winfried Zinn 2015

Modifiziertes Schweizerkäsemodell nach Reason, J. (2000). "Human error: models and management." British Medical Journal 320: 768-770

Klassische Berechnung des Risikopotentials

Schadenschweregrad x Eintrittswahrscheinlichkeit = Risikopotential



Problem:

- ◆ Kompensation von Schadensschweregrad und Eintrittswahrscheinlichkeit

Zum Risikopotential:

- ◆ Primat des Schadensschweregrads
- ◆ Eintrittswahrscheinlichkeit bewirkt additive Ergänzung

Bewertung der Präventionsmaßnahme nach:

- ◆ Wirkfaktor
- ◆ Erfüllungsgrad
- ◆ Objektive Messbarkeit

- ◆ Normierung von 0 bis 100

Aspekte eines Sicherheitsindex



Zum Risikopotential:

- ◆ Primat des **Schadenschweregrads**
- ◆ **Eintrittswahrscheinlichkeit** bewirkt additive Ergänzung

Bewertung der Präventionsmaßnahme nach:

- ◆ **Wirkfaktor**
 - ◆ **Erfüllungsgrad**
 - ◆ **Objektive Messbarkeit**
-
- ◆ Normierung von 0 bis 100

=> **Messung von diesen 5 Aspekten ist notwendig**

Gütekriterien einer Messung

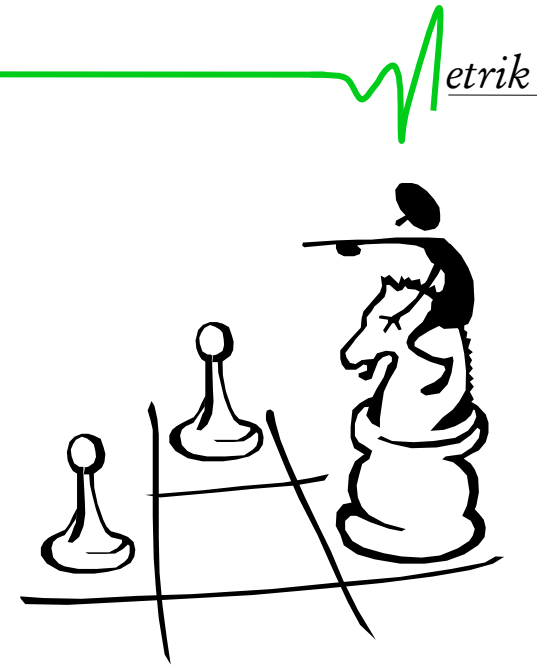


- ◆ Objektivität
- ◆ Reliabilität
- ◆ Validität

Objektivität

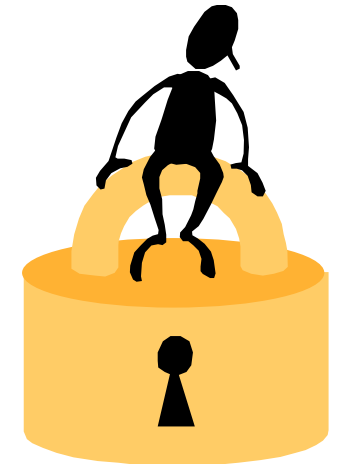
Die Objektivität ist der Grad, in dem Ergebnisse einer Messung unabhängig vom Untersucher/ von der Untersucherin sind. Je mehr die Messung standardisiert ist, um so eher werden Ergebnisse übereinstimmen.

Eindeutige Durchführungs- und Auswertungsvorschriften sind notwendig.



Reliabilität

Die Reliabilität ist der Grad der Zuverlässigkeit, mit der eine Messung ein Merkmal misst und ist definiert als die Korrelation eines Tests mit sich selbst.



Validität

Die Validität einer Messung gibt Auskunft darüber, ob die Messung auch wirklich das misst, was sie messen soll. Als Maß dient meist der Korrelationskoeffizient zwischen Außenkriterium und Messergebnis.

Es gibt verschiedene Formen der Validität:

◆ Vorhersagevalidität

- Trifft ein mittels Test vorhergesagter Zustand auch ein?

◆ Gleichzeitige Validität

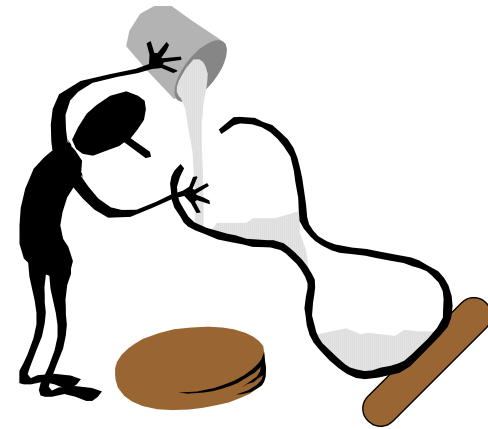
- Das Testergebnis kann mit einem Kriterium direkt verglichen werden.

◆ Inhaltsvalidität / Expertenvalidität

- Der Test trifft inhaltlich die Fragestellung.

◆ Konstruktvalidität

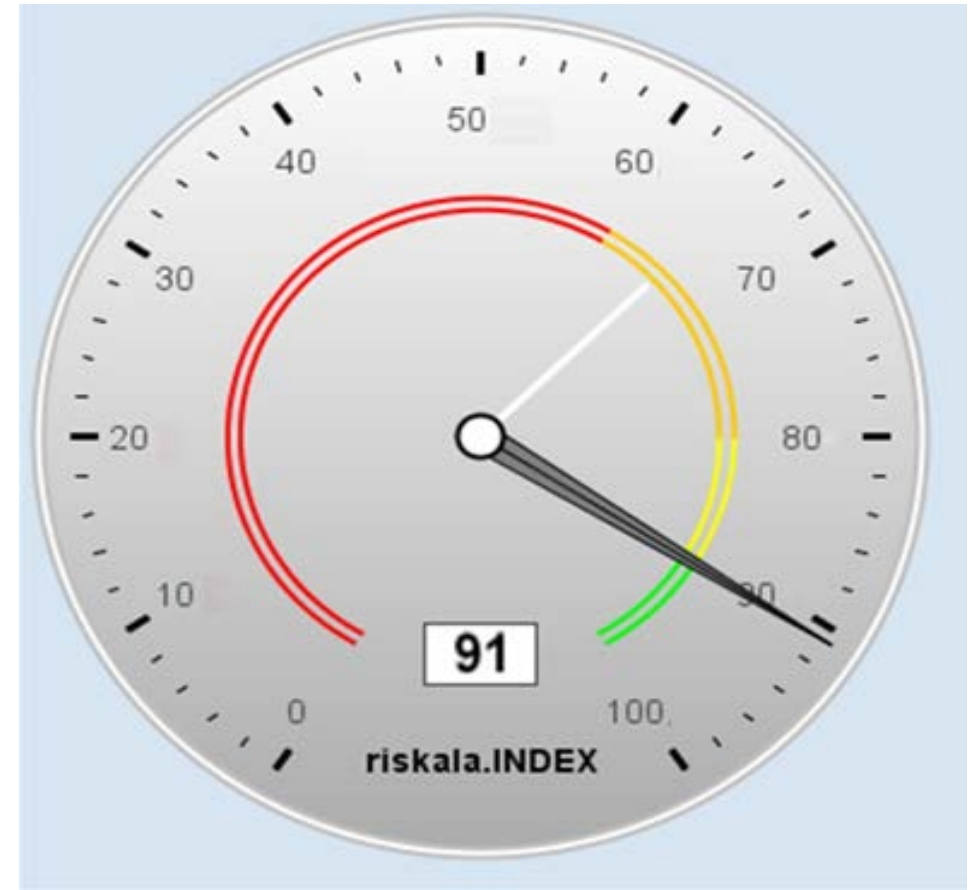
- Die theoretischen postulierten Skalen, lassen sich empirisch bestätigen



riskala.INDEX der Sicherheitsindex der GRB

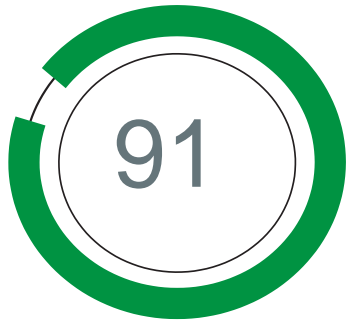
Indexrelevante Präventionsmaßnahmen:

- ◆ Hohe Objektiv
- ◆ Hohe Wirksamkeit



Erstaudit = Index 65
Evaluation = Index 91

Ist-Analyse einer chirurgischen Fachabteilung inkl. Vergleich mit der Evaluation



	A		
	Ist-Analyse, Okt 2013	Veränderung	Evaluation, Dez 2014
Aufklärung allgemein	91	↑	100
Behandlung Anästhesiologie/ Intensivmedizin	89	↗	92
Dekubitusmanagement	91	↑	98
Dokumentation Anästhesie	87	↘	82
Dokumentation allgemein	78	↑	85
Facharztstandard	97	↗	98
Identitätssicherung/ Verwechslungssicherheit	65	↑	88
Medikamentenmanagement	78	↑	91
Notfallmanagement	88	↗	92
Organisation Anästhesie/ Intensivmedizin	95	↗	98
Organisation Aufwachraum	94	↑	100
Organisation OP	68	↑	80
Organisation Station	90	↓	82
Schmerzmanagement	89	↗	94
Sturzmanagement	71	↑	79
Verfahren/Regelungen OP	80	↑	94
Gesamtindex	84	↑	91

Der riskala.INDEX macht Patientensicherheit messbar



Wir befragen...

- Patienten
- Mitarbeiter
- Einwohner
- Familien
- 40...

Herzlich Willkommen bei Metrik!

Wir, die Forschungsgruppe Metrik, sind seit 1998 Spezialisten auf dem Gebiet der Zufriedenheitsanalysen im Gesundheitswesen.

Als unabhängiger Dienstleister...
begleitung, An...
kurzen un...

Aktuelles & Termine

02.09.2019

Vorträge ExzellenzAuszeichnung 2019

Rahmen d...
Exzellenz...

Vielen Dank für Ihre Aufmerksamkeit!

Mit der ExzellenzAuszeichnungen werden Einrichtungen mit herausragenden Zufriedenheitswerten geehrt. Die Preisträger finden Sie hier.